

Energizer[®]



TUINSNOEIKOP VOOR ECOMOTION MULTIFUNCTIONELE BASIS **ECO8** GEBRUIKERSHANDLEIDING

LET OP: Lees deze handleiding voordat u dit
toestel gebruikt!

Energizer®

©2022 Energizer. Energizer en bepaalde grafische ontwerpen zijn handelsmerken van Energizer Brands, LLC en gerelateerde dochterondernemingen en worden onder licentie gebruikt door Builder SAS.

Alle andere merknamen zijn handelsmerken van hun respectievelijke eigenaars. Noch Builder SAS, noch Energizer Brands, LLC is verbonden met de respectievelijke eigenaars van hun handelsmerken.

Laten we beginnen.

Je bent opgewonden om op te starten, dus we houden het kort.

⚠ WAARSCHUWING: Alle veiligheidsinstructies en technische gegevens zijn opgenomen in de handleiding voor het multifunctionele ECOMOTION gereedschap, lees deze voordat u dit apparaat gebruikt!

	Waarschuwingssymbool.		Gebruik de kettingzaag altijd met twee handen.
	Lees de gebruiksaanwijzing.		Pas op voor terugslag van de kettingzaag en vermijd contact met de punt van het zaagblad.
	Draag oog-, oor- en hoofdbescherming.		Niet blootstellen aan regen.
	Draag ademhalingsbescherming.		Garandeer het geluidsvermogen.
	Draag beschermende handschoenen.		

1. DEELBESCHRIJVING:



- 1) Ketting
- 2) Geleidersbalk
- 3) Handvat van de moer
- 4) Bewaker
- 5) Passende verbinding
- 6) Tandwiel deksel

2. MONTAGE VAN DE TUINSNOEIKOP MET ECOMOTION MULTIFUNCTIONELE VOET

- 1) Schuif de schuurkop langs de geleiderail in de multifunctionele basis. Hij klikt hoorbaar vast.
- 2) Laat de ontgrendelingshendel op de basis terug in positie glijden.
- 3) Controleer of de schuurkop goed vastzit door eraan te trekken.

3. VERWIJDERING EN MONTAGE VAN HET ZAAGBLAD EN DE ZAAGKetting

De kenmerken van de geleider, de ketting en het tandwiel staan vermeld in de parametertabel.

Lengte van de geleider	128mm
Kettingsteek	6.35mm
Kettingmaat	1.1mm

⚠ WAARSCHUWING:

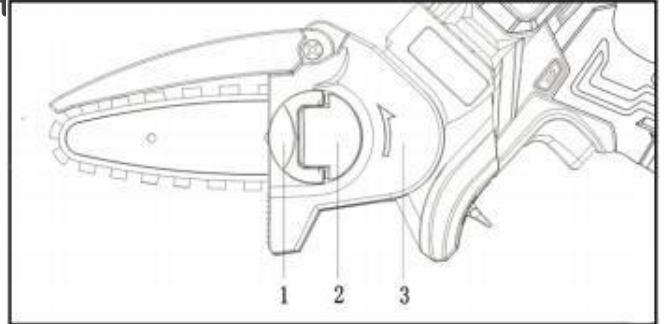
- Om het risico van onbedoelde activering te beperken, moet u de batterij verwijderen voordat u probeert het zaagblad en de ketting te verwijderen of te monteren.

⚠ WAARSCHUWING:

- De ketting heeft veel scherpe messen. Als ze je vlees raken, snijden ze je. Zelfs als de ketting niet beweegt.
- Draag altijd stevige werkhandschoenen bij het hanteren van de ketting.

1) Verwijderen van het zaagblad en de zaagketting

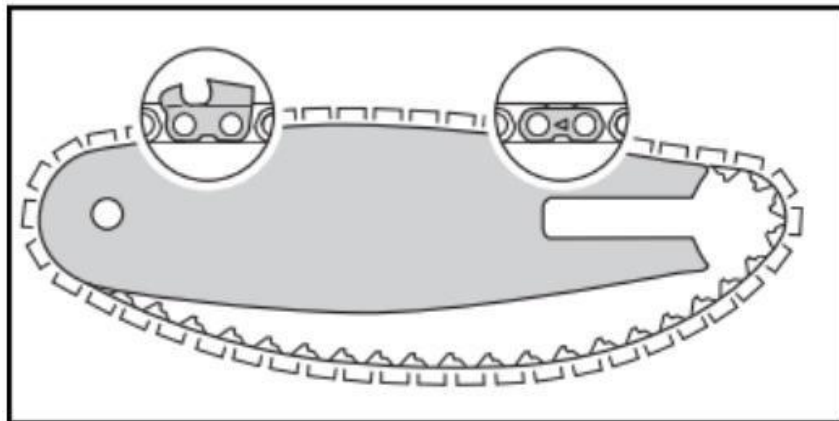
- a) Schakel de snoeischaar uit.
- b) Verwijder de batterij.
- c) Zet de hendel (1) van de moer (2) omhoog.
- d) Draai de moer tegen de klok in totdat het tandwieldeksel (3) kan worden verwijderd.
- e) Verwijder het tandwieldeksel.
- f) Verwijder het zaagblad en de ketting.



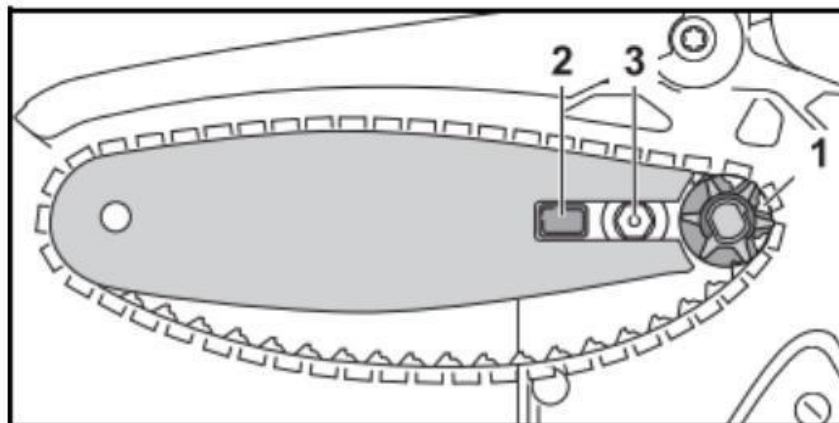
OPMERKING: De boven- en onderkant van het zaagblad zijn symmetrisch, en het zaagblad kan met de opdruk naar boven of naar beneden worden gemonteerd. Het omdraaien van het zaagblad telkens als de ketting geslepen of vervangen wordt, helpt ongelijkmatige slijtage te verminderen en de levensduur te verlengen.

2) Montage van het zaagblad en de ketting

- a) Schakel de snoeischaar uit.
- b) Verwijder de batterij.
- c) Verwijder het tandwieldeksel door de moer linksom te draaien.



- d) Plaats de ketting in de groef van het zaagblad, te beginnen bij de punt.
- e) Zorg ervoor dat de messen in de groef aan de bovenkant van het zaagblad naar de punt van het zaagblad wijzen. Kettingen zijn vervaardigd met pijlen op de bandjes om de gebruiker te helpen de juiste richting van de ketting te bepalen. De pijlen op de banden aan de bovenkant van het zaagblad moeten naar de punt van het zaagblad wijzen.



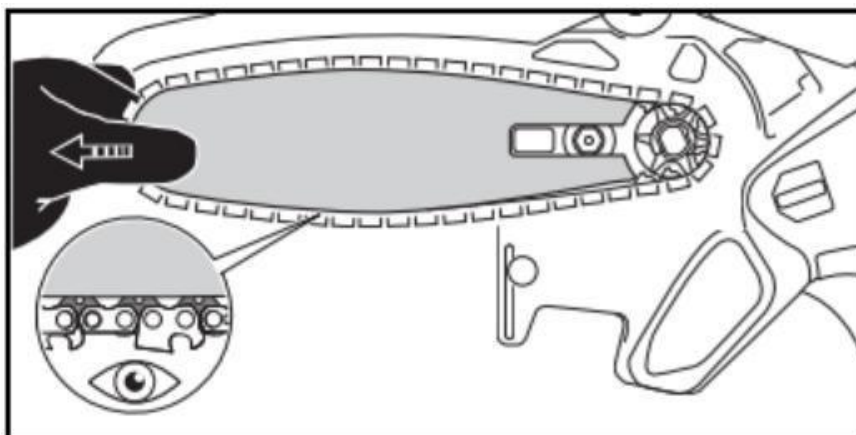
- f) Richt de punt van het zaagblad weg van het kettingwiel (1).
- g) Leg de ketting om het kettingwiel.
- h) Schuif het zaagblad over de kraagschroef (3) en de pen (2). De kop van de kraagschroef moet in het langwerpige gat uitsteken.
- i) Plaats het tandwieldeksel op de snoeischaar zodat het gelijk ligt met de behuizing.
- j) Richt de aandrijfschakels in de groef van het zaagblad. Het zaagblad en de ketting moeten stevig en veilig op de snoeischaar zijn gemonteerd.
- k) Span de zaagketting.
- l) Draai de moer met de klok mee tot het tandwieldeksel stevig aan de snoeischaar is bevestigd.
- m) Sluit het handvat van de moer.

3) Span de ketting

⚠ WAARSCHUWING:

Om het risico van ernstig persoonlijk letsel door het ontsporen van de ketting te verminderen, dient u de kettingspanning regelmatig te controleren. Bij bedrijfstemperaturen rekt de ketting uit en zakt hij in. Een nieuwe ketting heeft de neiging meer uit te rekken dan een gebruikte ketting. Span de ketting zodanig dat de aandrijfschakels niet volledig uit de groef aan de onderkant van het zaagblad kunnen komen.

- a) Schakel de snoeischaar uit.
- b) Verwijder de batterij.
- c) Doe de hendel van de vleugelmoer omhoog.
- d) Draai de moer linksom tot de ketting los is.

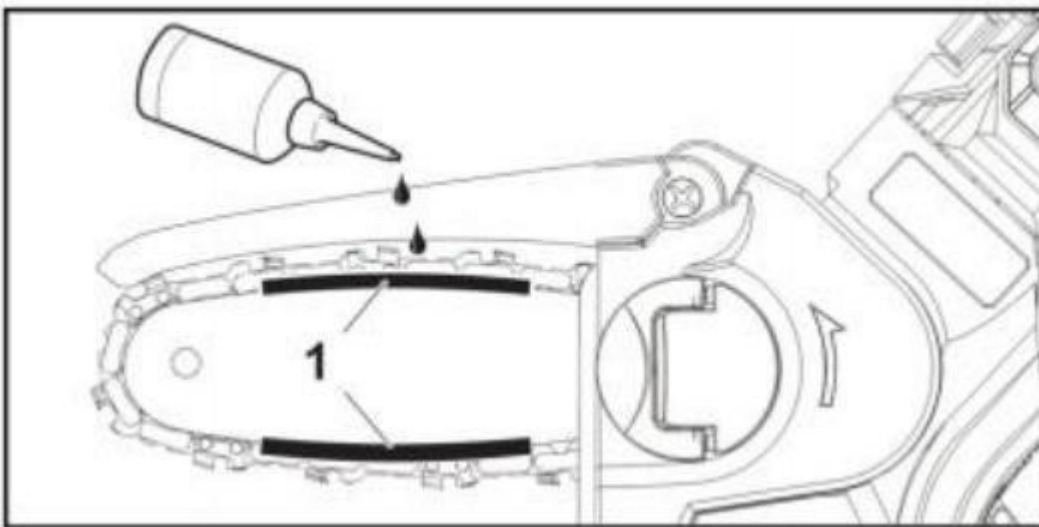


- e) Trek aan het zaagblad om de ketting te spannen.
De ketting is goed afgesteld als de aandrijfschakels voor de helft in de groef aan de onderkant van het zaagblad zitten. Draag altijd handschoenen bij het hanteren van de ketting. Draai de moer met de hand vast om het tandwieldeksel vast te zetten.

- f) Als de ketting niet gemakkelijk met geringe kracht langs het zaagblad kan worden bewogen, is hij te strak gespannen.
- Draai de moer tweemaal linksom of tot de ketting los is.
 - Verminder de spanning door het zaagblad in de richting van het kettingwiel te duwen totdat de ketting vrij langs het zaagblad kan bewegen.
 - Zorg ervoor dat de aandrijfstangen in de groef blijven en voor de helft in de groef aan de onderkant van het zaagblad zitten.
- g) Zodra de ketting goed gespannen is, draait u de vleugelmoer met de hand vast om het tandwieldeksel vast te zetten.

4) Kettingolie kan de ketting smeren en koelen

- a) Schakel de kettingzaag uit en verwijder de accu.
- b) Leg de kettingzaag plat op een vlakke ondergrond met het tandwieldeksel naar boven.
- c) Gebruik een zachte borstel of een harsoplosser om de geleideplaat en de zaagketting te reinigen.
- d) Breng multifunctioneel smeermiddel aan op de zone (1) tussen de geleideplaat en de



zaagketting.

4. OPERATIE

⚠ WAARSCHUWING:

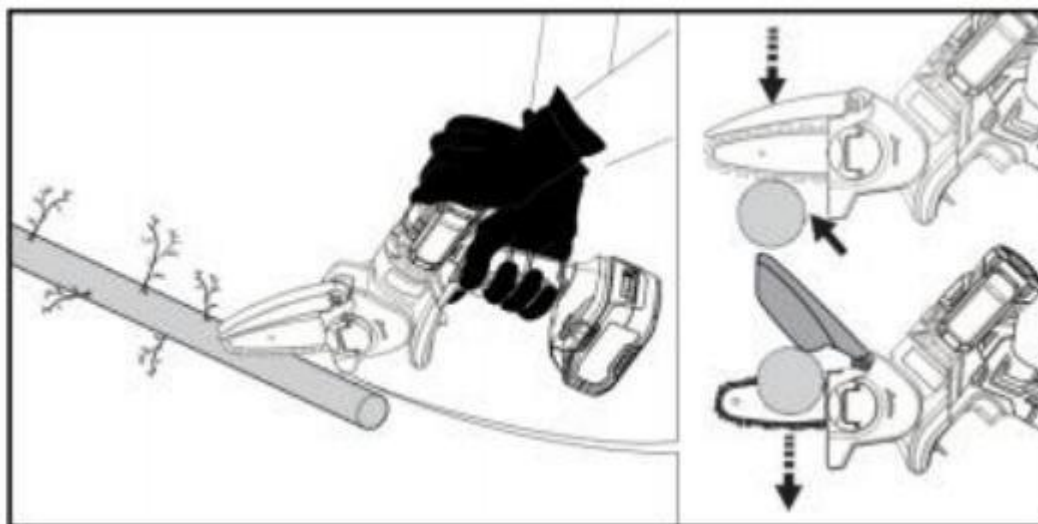
Houd handen, voeten en andere lichaamsdelen uit de buurt van de zaagketting. Raak de zaagketting niet aan terwijl de accu in de snoeischaar is geplaatst. Raak de draaiende zaagketting nooit met uw hand of lichaamsdelen aan.

⚠ WAARSCHUWING:

Houd nooit het te snijden materiaal vast en probeer nooit gesneden materiaal te verwijderen zonder eerst de trekker los te laten en de batterij te verwijderen. Laat de trekker los en verwijder de batterij voordat u vastgelopen materiaal verwijdert.

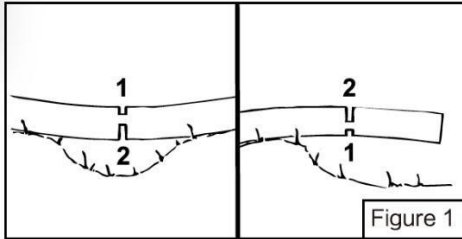
⚠ WAARSCHUWING:

Werk nooit met de snoeischaar in de regen of in natte of vochtige omstandigheden om het risico van persoonlijk letsel te verminderen. Draag altijd geschikte kleding en beschermende kleding, inclusief geschikte oogbescherming. Werk voorzichtig en houd de snoeischaar onder controle. De snoeischaar is ontworpen voor bediening met twee handen.



1) Voorzorgsmaatregelen bij het snijden

- In sommige specifieke gevallen kan de bediener zich niet op het werk concentreren, kan hij struikelen, vallen en ernstig letsel veroorzaken.
 - a) Blijf kalm en werk planmatig.
 - b) Gebruik de kettingzaag niet in een schemerige en slecht zichtbare omgeving.
 - c) Bedien uw eigen kettingzaag.
 - d) Bedien de motorzaag niet hoger dan uw schouder.
 - e) Kijk uit voor obstakels.
 - f) Bij het bedienen van de kettingzaag moet u in een veilige positie staan en uw evenwicht bewaren. Als u op hoogte moet werken, gebruik dan een lift of een veilige steiger.
- De lopende zaagketting kan de gebruiker verwonden. Raak de bewegende zaagketting niet aan. Anders kan de gebruiker ernstig letsel oplopen.
- Als de zaagketting niet effectief kan afkoelen en opnieuw kan worden gespannen, kan de zaagketting uit de geleideplaat springen en tot breuk leiden. Dit kan leiden tot ernstig letsel en materiële schade.
 - a) Zorg ervoor dat de zaagketting goed gesmeerd is.
 - b) Controleer tijdens het gebruik of de spanning van de zaagketting goed is. Als de zaagketting los zit, stel hem dan tijdig bij.
- Als de kettingzaag tijdens het werk abnormaal start of abnormaal loopt, kan de ketting zich in een onveilige toestand bevinden, wat kan leiden tot ernstig persoonlijk letsel of materiële schade. Stop het werk onmiddellijk en neem contact op met de dealer.
- De kettingzaag trilt als hij loopt.
 - a) Draag handschoenen.
 - b) Stop en rust op tijd.
 - c) Raadpleeg uw arts als u in slechte gezondheid verkeert.
- Als de lopende zaagketting een hard voorwerp raakt, ontstaan er vonken. Vonken kunnen brand veroorzaken in een brandbare omgeving, wat ernstig letsel en materiële schade kan veroorzaken. Gebruik de kettingzaag niet in een brandbare omgeving.
- Wanneer de trekker wordt losgelaten, zal de kettingzaag gedurende enige tijd draaien. Het is noodzakelijk te wachten tot de kettingzaag volledig gestopt is, anders kan hij ernstig letsel veroorzaken.
- Als de motorzaag wordt gebruikt terwijl de boom gespannen is, kan de geleideplaat vast komen te zitten. Gebruikers zullen de controle over de motorzaag verliezen, met ernstig letsel tot gevolg. (Figuur 1)



Snijdt eerst een krachtontlastende groef uit de strakke kant (1), en vervolgens in de losse kant (2).

2) Voorzorgsmaatregelen voor het snoeien

- Als de takken onder de omgevallen boom eerst worden gesnoeid, wordt de stam niet door de takken ondersteund. Bomen kunnen gaan rollen en ernstige of dodelijke verwondingen veroorzaken.
 - a) Draai de hoofdpaal om en snoei de takken erop.
 - b) Ga niet op de stam staan om te snoeien.

3) Voorzorgsmaatregelen voor registratie

- Onervaren personeel mag gevaarlijke houtkapplaatsen niet benaderen, anders kan er ernstig of dodelijk persoonlijk letsel en materiële schade ontstaan. Hak het hout niet alleen.
- Takken of andere voorwerpen van een omgevallen boom kunnen op een toeschouwer vallen. Kan ernstig of dodelijk persoonlijk letsel en materiële schade veroorzaken.
 - a) Beoordeel de richting van de boom zodat hij soepel kan vallen.
 - b) Omstanders, kinderen en dieren mogen niet binnen 2,5 boomlengte blijven.
 - c) Observeer de kroon van de boom en de kroon van de aangrenzende boom om er zeker van te zijn dat de takken elkaar niet hinderen wanneer de kroon valt.
- Wanneer de boom valt, kan de stam breken of naar de bediener toe springen. Kan ernstig of dodelijk persoonlijk letsel veroorzaken.
 - a) Plan je vluchtroute om je heen.
 - b) Let op de richting van de omgevallen boom en vlucht naar de geplande vluchtroute.
 - c) Ga niet omhoog.
- Obstakels op de werkplek of in de vluchtroute belemmeren de ontsnapping. Mensen die vluchten kunnen vallen, met ernstig of dodelijk letsel tot gevolg.
 - a) Ont ruim het werkgebied en de vluchtroute.
- Als er een vast scharnier of stabiel touw aan de stam zit, kan de boom ongecontroleerd en voortijdig vallen, wat ernstig of dodelijk letsel en materiële schade voor de bediener tot gevolg heeft.
 - a) Gebruik geen scharnieren.
 - b) Gebruik tenslotte het stabilisatietouw.
 - c) Als de boom voortijdig valt, geef dan het kappen op en volg de vluchtroute.
- Als tijdens het zagen de kop van de geleideplaat een voorwerp of de houtklemmen raakt en de ketting uittrekt, kan dit terugslag veroorzaken. Soms, wanneer de kop van de geleideplaat een voorwerp raakt, ontstaat een plotselinge reactiekracht, die de geleideplaat doet opspringen en naar de bediener snelt, waardoor deze gewond raakt.
- Indien de richting waarin de boom valt oncontroleerbaar is of bovenop andere bomen valt, en de exploitant de houtkap niet op een controleerbare manier kan voltooien, moet de houtkap worden stopgezet en moet een geschikt voertuig worden geselecteerd om de boom met een touw naar beneden te trekken.

4) Werking van de houtindustrie

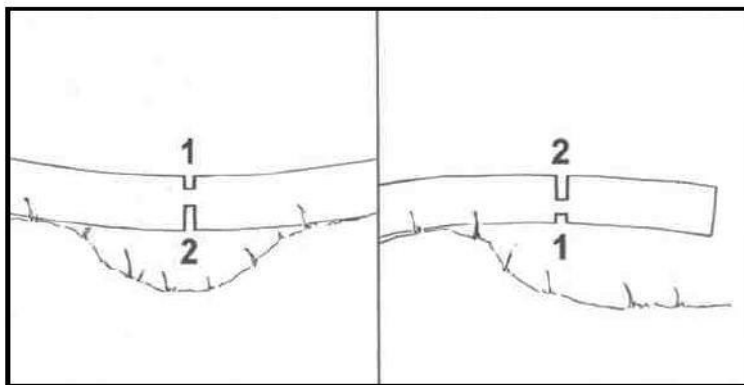
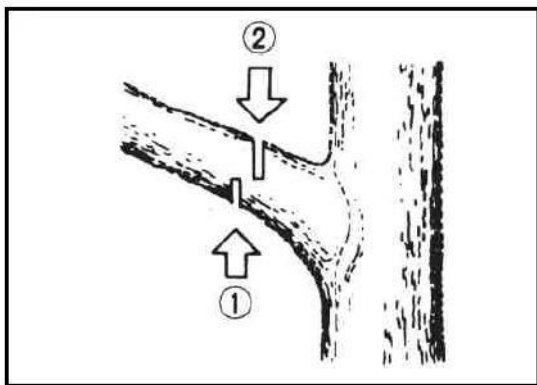
⚠ WAARSCHUWING:

Als de kettingzaag terugspringt, veert de kettingzaag naar de bediener. Dit kan ernstig of dodelijk letsel veroorzaken.

- a) Bij het snijden is het noodzakelijk om op volle snelheid te snijden.
- b) Niet snijden met de geleidekop.
- c) Houd tijdens het zagen de kettingzaag op volle snelheid en de geleideplaat verticaal.
- d) Overeenkomstig de breedte van de geleideplaat moet de kop van de geleideplaat de gekapte bomen blootleggen.
- e) Voeg het gewicht van de kettingzaag toe aan de geleideplaat.

5) Snoeien van takken

- a) Zet de kettingzaaggeleider op de te snoeien tak.
- b) Ketting snijden op volle snelheid.
- c) Knip de tak met het bovenste deel van de geleideplaat.
- d) Knip de tak met spanning: knip eerst een kleine opening (1) aan de losse kant, en knip continu onder spanning.



∴, azt6Jau